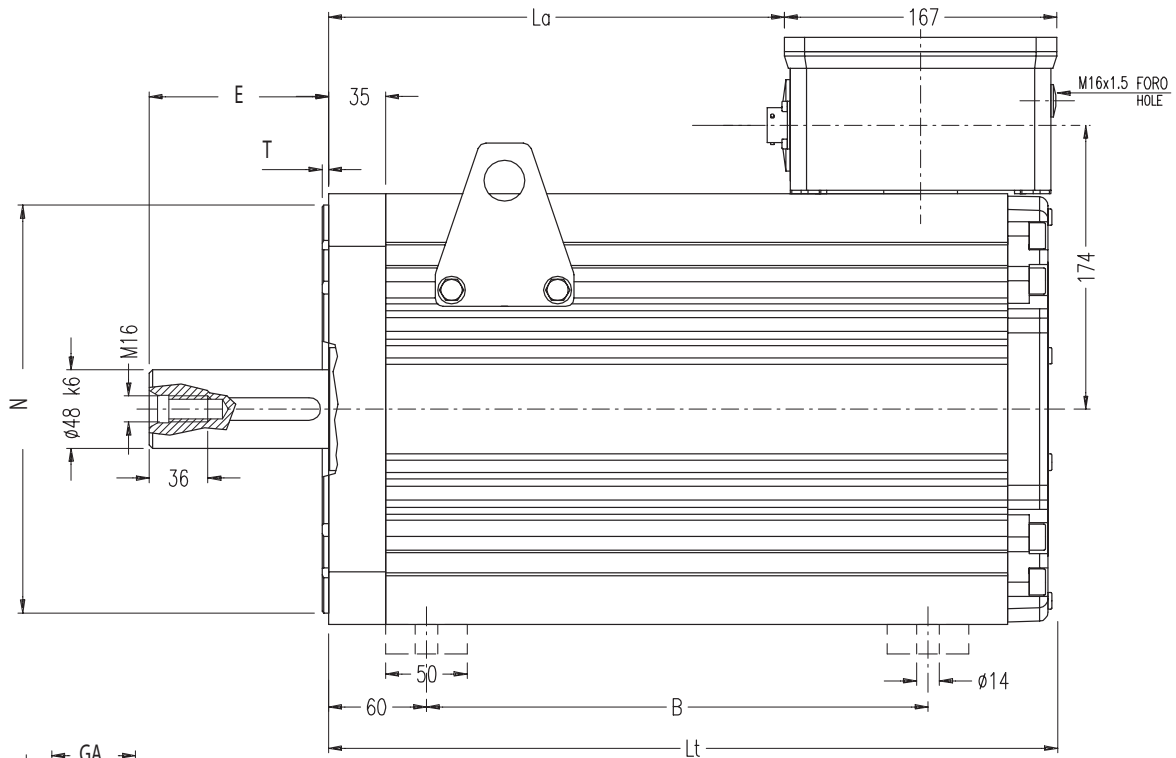
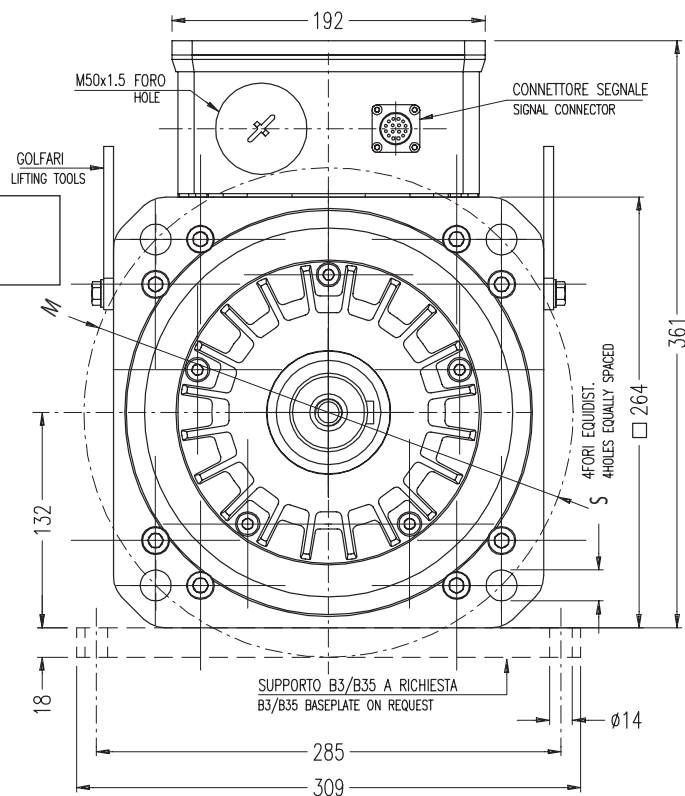


Dimensioni di ingombro BR 09

Overall dimensions BR 09



Ventilazione: Convezione Libera IC410
Cooling: Free Convection IC410



Tipo Type	Lunghezza / Length			Albero / Shaft					Flangia / Front flange				
	B	La	Lt	D	E	GA	F	d	□	N	T	M	S
BR 092	200	172	340	48 k6	110	51,5	14	M16	264x264	250 j6	4	300	19
BR 094	307	279	447										
BR 096	414	386	554										
BR 098	521	493	661										

Motori con freno: vedere lunghezza aggiuntiva pagina 5
Motors with brake: see the additional length at page 5