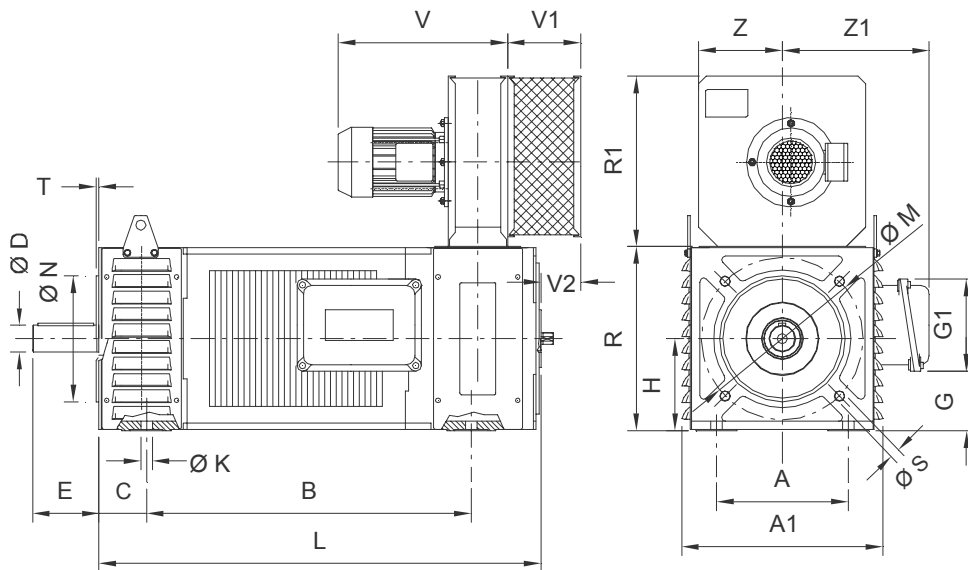


Dimensioni di ingombro ML160 - 450

Overall dimensions ML160 - 450



Tipo Type		N	M	S	T	H	R	C	B	L	A	A1	K	G	V	V1	Z	Z1	R1		
ML 160	S	250	300	18	5	160	330	108	330	603	254	330	14	160	360	135	160	250	320		
	M								390	663											
	L								470	740											
ML 180	S	250	300			460	750	180	370	121	550	840	279	370	16		150	420	180	280	380
	M					610	900														
	L					520	845														
ML 200	S	300	350			610	935	200	410	133	670	985	318	405	20		190	420	200	300	380
	M					593	975														
	L					643	1025														
ML 225	S	350	400	703	1085	225	460	149	783	1165	356	455	20	190	450	165	225	360	430		
	M			752	1100																
	L			772	1165																
ML 250	S	450	500	20	5	250	510	168	864	1260	406	505	27	190	450	180	250	415	430		
	M								924	1340											
	L								994	1450											
ML 280	S	450	500	20	5	280	570	190	1064	1530	508	635	27	290	540	200	315	585	600		
	M								1150	1620											
	L								1070	1650											
ML 315	S	450	500	20	5	315	640	216	1170	1790	610	715	30	370	580	220	355	625	600		
	M								1290	1860											
	L								1400	1930											
ML 355	S	450	500	20	5	355	720	254	1500	2040	686	810	30	410	620	220	400	710	710		
	M								1200	1950											
	L								1320	2050											
ML 400	S	450	500	20	5	400	810	280	1430	2150	800	910	35	460	670	220	450	770	760		
	M								1540	2260											
	L																				
ML 450	S	450	500	20	5	450	910	315			800	910	35	460	670	220	450	770	760		
	M																				
	L																				
ML 450	L	450	500	20	5	450	910	315			800	910	35	460	670	220	450	770	760		
	M																				
	X																				

	160	180	200	225	250	280	315	355	400	450	
	D	55k6	60m6	65m6	75m6	90m6	95m6	100m6	110m6	130m6	160m6
E	110	140	140	140	170	170	210	210	250	280	
F	16	18	18	20	25	25	28	28	32	40	
GA	59	64	69	79,5	95	100	106	116	137	169	
dxl	M16x36	M20x50	M20x50	M20x50	M20x50	M20x50	M20x50	M20x50	M20x50	M24x80	